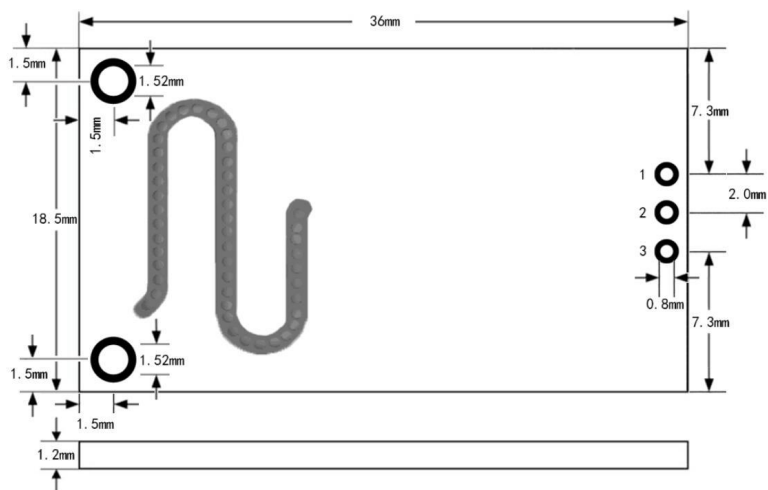
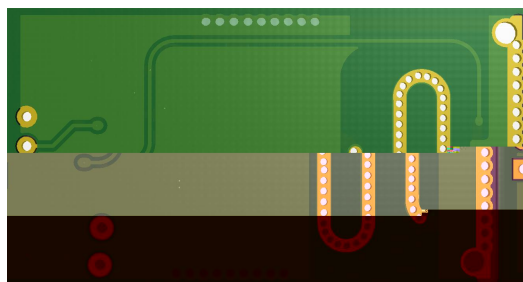
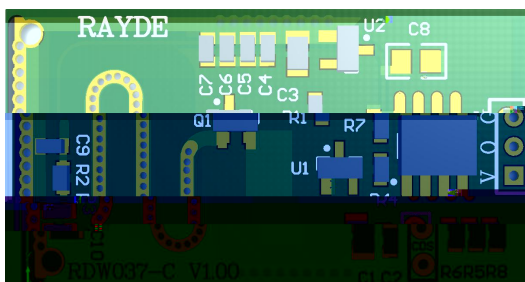
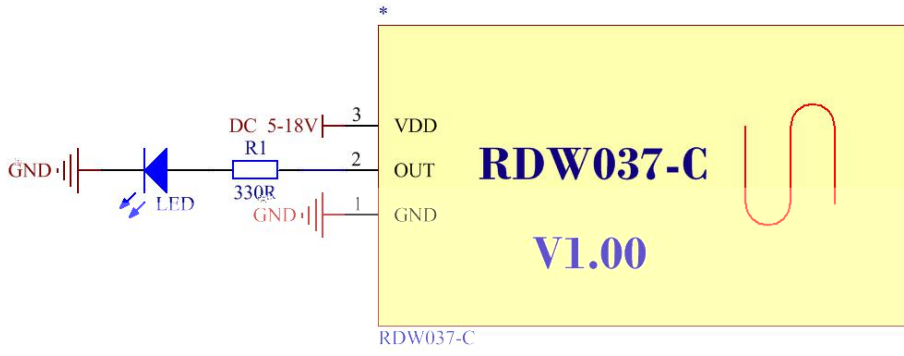


°C



		。
		为 ， ， ， 。
		， 。

		—		—		，
					℃	
					℃	



于 ()， 不 上 于 休 ， 不 ； 于 ()，



