

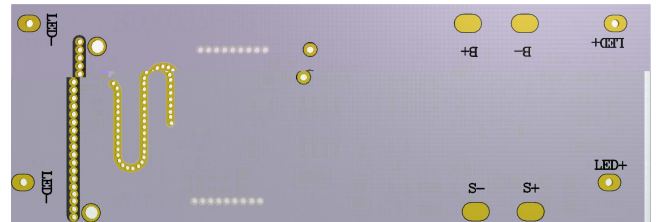
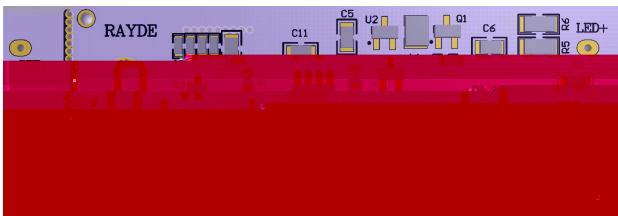


D 037- 2 3.7

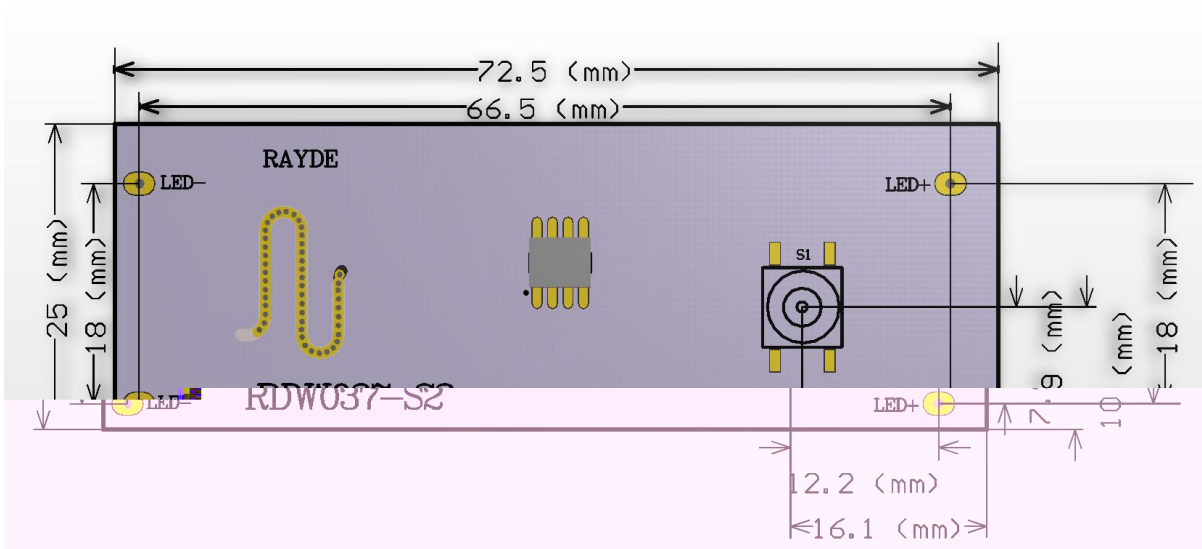
6 8

-40 +85

ED



D 037- 2



ED+	ED+	
ED-	ED-	
B+	B +	
B-	B -	
+	+	
-	-	

	DD		3.7			3.7 /3.2
	DD		300		A	
			300		A	
			30		A	10%
	.	-40	25	85		
	.	-40	25	100		
			3.78			
	D		180			

1

3

1

	+ 10%
	50%